

# GUARD Hygieneschutz ,Counter'



## GUARD Hygieneschutz ,Counter'

Sicherer Schutz für jede Verkaufs- und Beratungstheke!

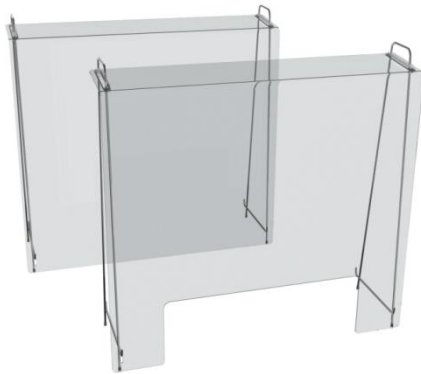
**Hygienisch, bruchsicher und flexibel einsetzbar.** Geeignet für Bäckereien, Arztpraxen, Apotheken, Tankstellen und viele andere Service-Stationen. Ein gutes Gefühl für die Kunden und die Mitarbeiter hinter der Theke.

FRILICH bietet den Hygieneschutz mit und ohne Durchreiche an.

**Einfach zu montieren:** Die klare Kunststoffhaube wird über die Drahtfüße gesteckt und eingehakt. Rutschfeste GummifüÙe sorgen für einen festen Stand auf der Theke.

**Das große Plus:** Anders als bei Acryl- oder Plexiglas kann der verwendete Kunststoff auch mit Glasreinigern gereinigt werden.

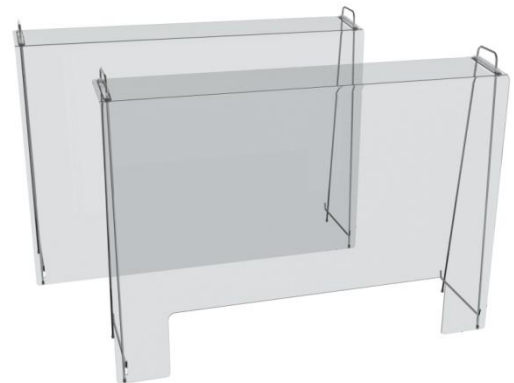
## GUARD Hygieneschutz ,Counter 900'



EB 738 E ohne Durchreiche EUR 115,-  
EB 738 E 001 mit Durchreiche EUR 115,-

H: 865, B: 900 mm; T: 250 mm

## GUARD Hygieneschutz ,Counter 1150'



EB 739 E ohne Durchreiche EUR 135,-  
EB 739 E 001 mit Durchreiche EUR 135,-

H: 865, B: 1150 mm; T: 250 mm



## GUARD Hygieneschutz ,Counter 007'



**Sonderanfertigungen** sind möglich: Breite von 0,5 bis maximal 2 Meter. Aussparungen können in Form und Größe individuell gestaltet werden.

Fragen Sie hierzu unser FRILICH-Team!

FRILICH GmbH  
Fischbach 7  
35418 Buseck

Tel: +49 (0) 6408 – 90 80 -0  
eMail: info@frilich.de

**FRILICH** DAS ORIGINAL